



研究創新、提供高品質工業產品

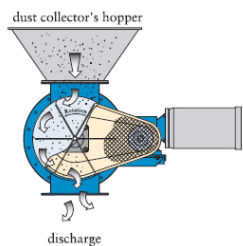
氣封旋轉閥

Air Lock Rotary Valve

豐 映 科 技 股 份 有 限 公 司

Atlas Energy Systems Limited / RESI Corporation

旋轉閥 (給料器)



旋轉閥俗稱氣鎖閥、鎖氣器、星形卸料器、旋轉供【卸】料器等。它是由帶有數片葉片的轉子殼體、葉輪、密封件及電動機、減速器等組成。特別適用於粉料、小顆粒物料，在正、負壓差吸送過程中將物料分離排出，在化工、製藥、乾燥、糧食、水泥、環保、電力等行業的工程項目得到廣泛應用

旋轉閥的工作原理

當上部料倉的物料靠自重落下充塞在轉子葉片的空格內，隨葉片旋轉至下部出口卸出。它能連續地供【卸】料。旋轉閥在氣力輸送系統中能起到供料、鎖住氣流的作用。由於轉子的低速旋轉及轉子與殼體內腔的極小間隙，有效地阻止氣流的逆向流動，從而保證了系統內的氣壓穩定和物料的正常排出。因此它是管網狀態下的高壓氣體對物料輸送的重要組成元件。旋轉閥在收集物料系統作為料倉的卸料器。

典型輸送物料

糧食 飼料 奶粉 營養粉 生物製藥 鋁土 氧化鋁 氧化鈦 粘土 重晶石 礬土 硼砂 碳酸鈣 氯化鈣 炭黑 水泥 煤粉 咖啡豆 長石 螢石 洗衣粉 飛灰 石灰 蘇打粉 氧化鎂 石英砂 氧化鐵 白陶土 滑石粉 芒硝 鋼屑 硫磺 結晶糖 PVC /ABS/PET/PTA粉末顆粒 各種冶金粉末及更多

按輸送介質類型-推薦使用 “▲”

| 介質 | 型號 | ABD | AFS | AJD | AFK | AQX | APZ | AGF | AGZ | AGB |
|------|----|-----|-----|-----|-----|-----|-----|-----|-----|-----|
| 食品 | | ▲ | ▲ | ▲ | | ▲ | ▲ | | | ▲ |
| 生物製藥 | | ▲ | ▲ | ▲ | | ▲ | | | ▲ | |
| 糧食飼料 | | ▲ | | ▲ | | | ▲ | ▲ | | |
| 化工產品 | | ▲ | ▲ | ▲ | ▲ | ▲ | ▲ | | ▲ | ▲ |
| 礦物 | | ▲ | ▲ | | ▲ | | ▲ | | | |
| 粘性物料 | | | | | | | | | | ▲ |

按輸送工況類型-推薦使用 “▲”

| 介質 | 型號 | ABD | AFS | AJD | AFK | AQX | APZ | AGF | AGZ | AGB |
|------|----|-----|-----|-----|-----|-----|-----|-----|-----|-----|
| 卸料 | | ▲ | | ▲ | ▲ | ▲ | | ▲ | | ▲ |
| 氣力輸送 | | ▲ | ▲ | | ▲ | ▲ | ▲ | | ▲ | |
| 除塵 | | ▲ | | ▲ | | | | ▲ | | |
| 定量輸送 | | ▲ | ▲ | ▲ | ▲ | ▲ | | | | |

旋轉閥給料產能計算方法

$$T = 0.06 V N Y R K \text{ 【噸/小時】}$$

V-----旋轉閥的容積【升/轉】

N-----旋轉閥轉子的轉速【轉/分】

Y-----物料的填充率: 顆粒物料0.7, 粉料0.5~0.6

R-----物料的堆積密度【噸/米³】

K-----修正係數 0.7~0.9

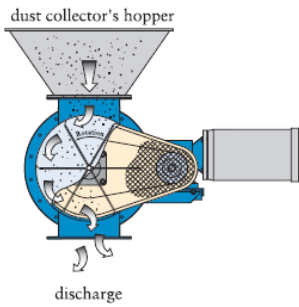
例如：以AGF5L-24-0.75輸送粉料為例

$$V=5 \quad N=24 \quad Y=\text{粉料}0.5 \quad R=0.8 \quad K=0.8 ;$$

$$T=0.06 \times 5 \times 24 \times 0.5 \times 0.8 \times 0.8 = 2.3 \text{ 【噸/小時】}$$

在您需要購買時，請儘量詳細告知如下項目

- 用途 請說明是定量排出、全量排出還是氣鎖
- 使用場所 室內還是室外、高原還是沿海
- 產能 每小時供料量
- 輸送物料的性：名稱、細微性、堆積密度、溫度、安息角、含水率
- 輸送氣體名稱及旋轉閥上下法蘭間的壓差
- 減速機、馬達 請指定防護等級、防爆等級
- 塗裝色 有無指定顏色（無指定產品標準色）



The prime function of a rotary valve is to regulate the flow from one chamber to another while maintaining a good airlock condition. The product is mainly in dry powder or granular form.

In the dust filtration field good airlocks are essential on cyclone and bag filter applications in order that the manufacturer's quoted

high dust collection efficiencies can be maintained. Airlocks are also important in the pneumatic conveying industry, where the product is regulated into a high pressure conveying line while minimising air leakage.

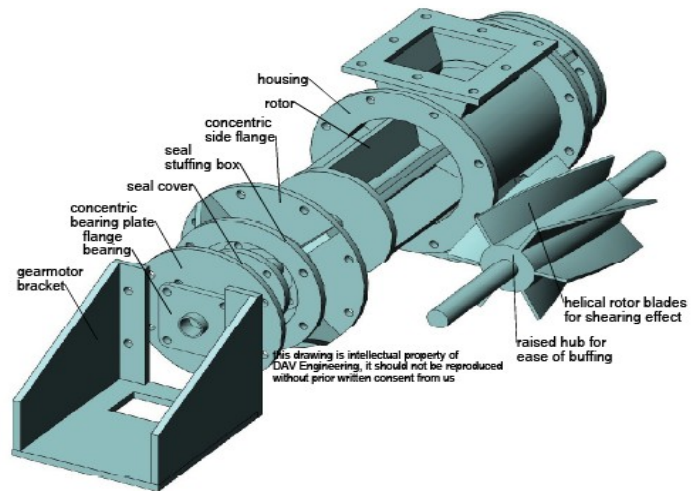
With AIT there are no double standards, all our standard valves are precision machined for close tolerances and minimal eccentricities. Pressure differentials to 20psi and temperatures to 750°F.

AIT makes high temperature rotary valve using stainless steel 253MA & SS310s that services at up to 1100°C. This top-of-its-range product demands detailed fabrication procedure, expert welding material selection, careful engineering consideration of thermal expansion during service.

In application with fine, corrosive material, our rotary valve uses mechanical seal in place of conventional oil seal or felt to prevent dust from exiting rotary valve through shaft bores, and damaging bearings. Picture at top right shows mechanical seal installed on airlock, and bottom left is a alumina-silica sealing felt that is rated for 1200°C

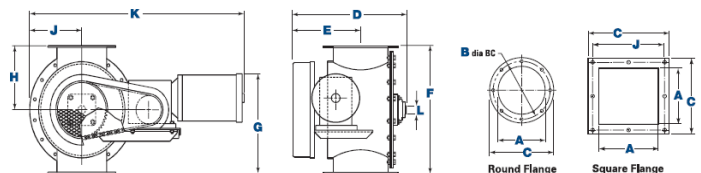
AIT rotary valve is factory tested for air leakage, ampere and real time operation. An example of air leakage result represented for rotary valve with 1.0mm blades tip to wall gap.

Options are available to polish internal compartment of airlock to mirror-like for handling of sticky material. This is used in food and beverage industries where material are hygroscopic.



STANDARD FEATURES

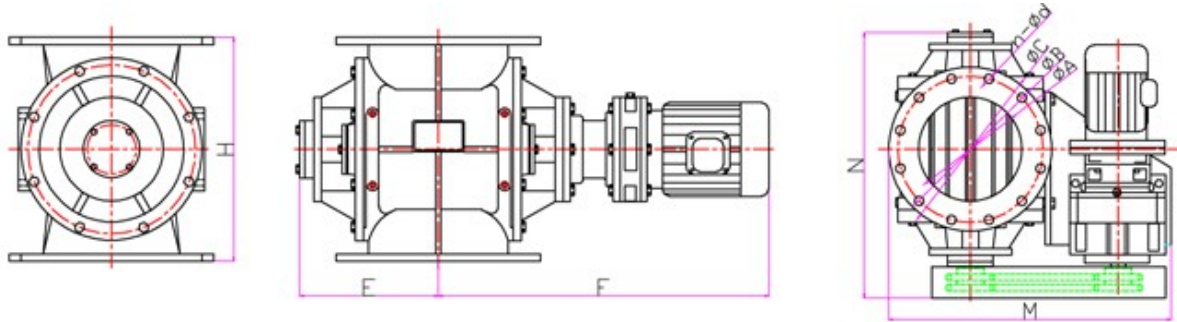
- ✧ Maximum number of blades in contact with body at one time without affecting throughput.
- ✧ Good throat opening at valve entry allowing high pocket filling efficiency.
- ✧ Minimum clearance at rotor tips and sides with body.
- ✧ Robust body adequately stiffened to prevent distortion.
- ✧ Heavy shaft diameters minimising deflection.
- ✧ Outboard bearings for non-contamination.
- ✧ Packing gland type seals.
- ✧ Maximising valve speed to 25 rpm - prolonging life, ensuring good throughput.
- ✧ Design eliminates transition.
- ✧ Precision machining of components.



| Size | No. of Holes (rd) | No. of Holes (sq) | Valve Capacity* (cu ft/rev) | Drive Motor hp (10-blade mach.) | Approx. Shipping Weight** (lbs) | Dimensions (Inches) | | | | | | | | | | | |
|------|-------------------|-------------------|-----------------------------|---------------------------------|---------------------------------|---------------------|------|------|------|------|------|------|------|------|------|-----------------|-----|
| | | | | | | A | B | C | D | E | F | G | H | J | K | L (Valve Shaft) | |
| 6 | 8 | 8 | 22 | 0.2 | 1/3 or 1/2 | 145 | 6.3 | 8.0 | 9.3 | 14.3 | 8.8 | 15.0 | 12.1 | 7.5 | 6.9 | 32.6 | 1.2 |
| 8 | 8 | 12 | 22 | 0.6 | 1/2 or 3/4 | 195 | 8.3 | 10.0 | 11.3 | 17.1 | 10.2 | 19.0 | 14.1 | 9.5 | 8.6 | 36.7 | 1.3 |
| 10 | 12 | 16 | 22 | 1.3 | 1/2, 3/4 or 1 | 290 | 10.3 | 12.0 | 13.3 | 19.0 | 11.2 | 23.0 | 16.5 | 11.5 | 10.6 | 40.9 | 1.4 |
| 12 | 12 | 16 | 22 | 2.5 | 3/4, 1 or 1.5 | 380 | 12.3 | 14.0 | 15.3 | 21.2 | 12.3 | 27.0 | 19.9 | 13.5 | 12.6 | 47.3 | 1.4 |
| 16 | 16 | 20 | 22 | 6.2 | 1, 1.5 or 2 | 600 | 16.3 | 18.0 | 19.3 | 25.6 | 14.6 | 35.0 | 23.9 | 17.5 | 16.6 | 55.5 | 1.7 |
| 20 | 24 | 24 | 20 | 12.6 | 1.5 or 2 | 935 | 20.4 | 22.0 | 23.4 | 31.0 | 17.5 | 43.4 | 28.1 | 21.7 | 20.7 | 63.6 | 2.2 |
| 24 | 24 | 28 | 18 | 21.0 | 1.5 or 2 | 1300 | 24.5 | 26.1 | 27.5 | 35.0 | 19.4 | 49.5 | 31.1 | 24.8 | 23.8 | 69.9 | 2.2 |
| 30 | 32 | 32 | 15 | 43.0 | 3 or 5 | 2000 | 30.5 | 32.1 | 33.5 | 41.0 | 22.4 | 61.5 | 37.3 | 30.8 | 29.8 | 91.9 | 2.2 |

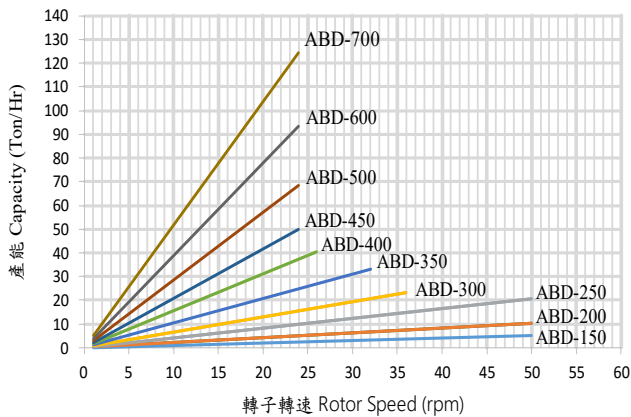
* Volumetric displacement is 100% as listed. Capacity selection is from 40% to 60%. Maximum recommended speed is 30 rpm.
** Shipping weight includes complete valve with gear motor drives.

ABD標準型旋轉閥



性能參考曲線 Performance diagram

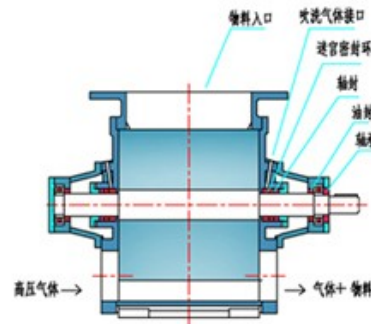
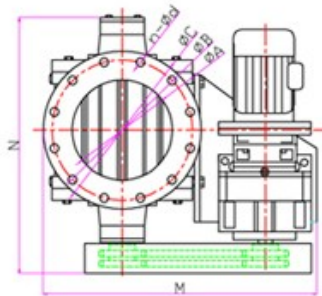
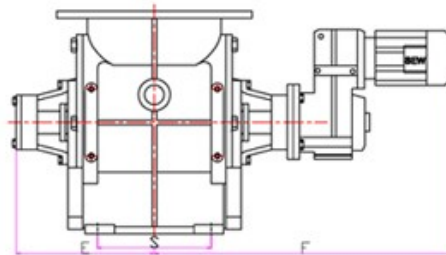
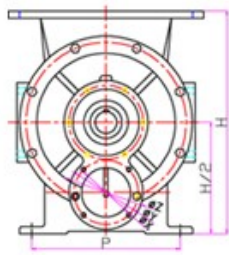
物料堆機密度 (Bulk Density) 1000 kg/[cm]³ 粒徑 50-150 μm 差壓 Δp = 1 kg/[cm]²



- ◇ 適用於 ≤ 2kg/cm² 系統壓力或壓差
- ◇ 能定量供料
- ◇ 法蘭標準 DIN PN10 ANSI-150 lbs
- ◇ 設置排氣口 (正壓輸送時選用) 將葉輪旋轉帶出的高壓氣體通過排氣口送至排氣裝置，提高填充效率
- ◇ 軸承外置式安裝、經久耐用、性能優異
- ◇ 提供鏈驅動、直聯驅動多種安裝方式
- ◇ 根據需求配置減速機馬達
- ◇ 材質主要有：碳鋼、鑄鋼、鑄鐵、不銹鋼系列等

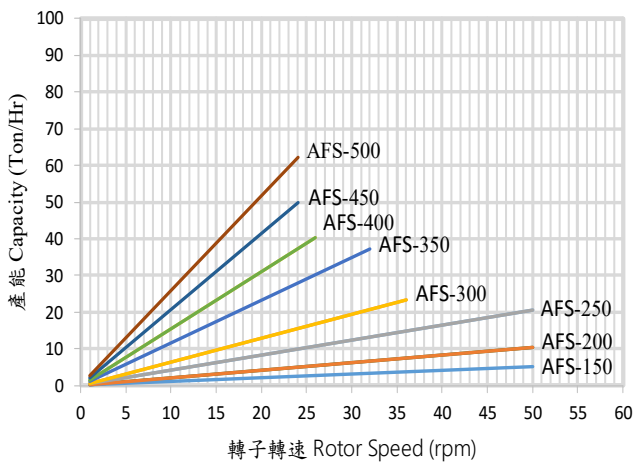
| 型號-口徑 Type | 每轉容積 L/Rev | 外形安裝聯接尺寸 Stucural dimensions | | | | | | | | | 轉速 r/mim | 馬達功率 (KW) |
|---------------|---------------|------------------------------|-----|-----|-----|-----|------|------|-----|--------|-------------|--------------|
| | | φA | φB | φC | E | F | M | N | H | n-φd | | |
| ABD-80 | 1 | 80 | 160 | 200 | 180 | 500 | | | 220 | 4-φ18 | 1~50 | 0.2~ |
| ABD-100 | 2 | 100 | 180 | 220 | 200 | 520 | | | 250 | 8-φ18 | 1~50 | 0.4 |
| ABD-150 | 4 | 150 | 240 | 285 | 210 | 550 | 580 | 540 | 320 | 8-φ22 | 1~50 | 0.75~ |
| ABD-200 | 8 | 200 | 295 | 340 | 240 | 590 | 620 | 590 | 370 | 8-φ22 | 10~50 | 0.75~ |
| ABD-250 | 16 | 250 | 350 | 395 | 270 | 630 | 680 | 640 | 430 | 12-φ22 | 10~50 | 1.5~ |
| ABD-300 | 25 | 300 | 400 | 445 | 300 | 660 | 720 | 680 | 490 | 12-φ22 | 10~32 | 1.5~ |
| ABD-350 | 40 | 350 | 460 | 505 | 330 | 700 | 780 | 730 | 550 | 16-φ22 | 10~32 | 2.2~ |
| ABD-400 | 60 | 400 | 515 | 565 | 360 | 740 | 840 | 780 | 600 | 16-φ24 | 10~24 | 2.2~ |
| ABD-450 | 80 | 450 | 565 | 615 | 400 | 770 | 900 | 830 | 660 | 20-φ24 | 10~24 | 2.2~ |
| ABD-500 | 110 | 500 | 620 | 670 | 430 | 800 | 1000 | 900 | 720 | 20-φ24 | 10~24 | 3~ |
| ABD-600 | 150 | 600 | 725 | 780 | 480 | 850 | 1100 | 980 | 780 | 20-φ30 | 10~24 | 4~ |
| ABD-700 | 200 | 700 | 840 | 895 | 530 | 900 | 1200 | 1080 | 900 | 24-φ30 | 10~24 | 4~ |

AFS風機直送型旋轉供料器



性能參考曲線 Performance diagram

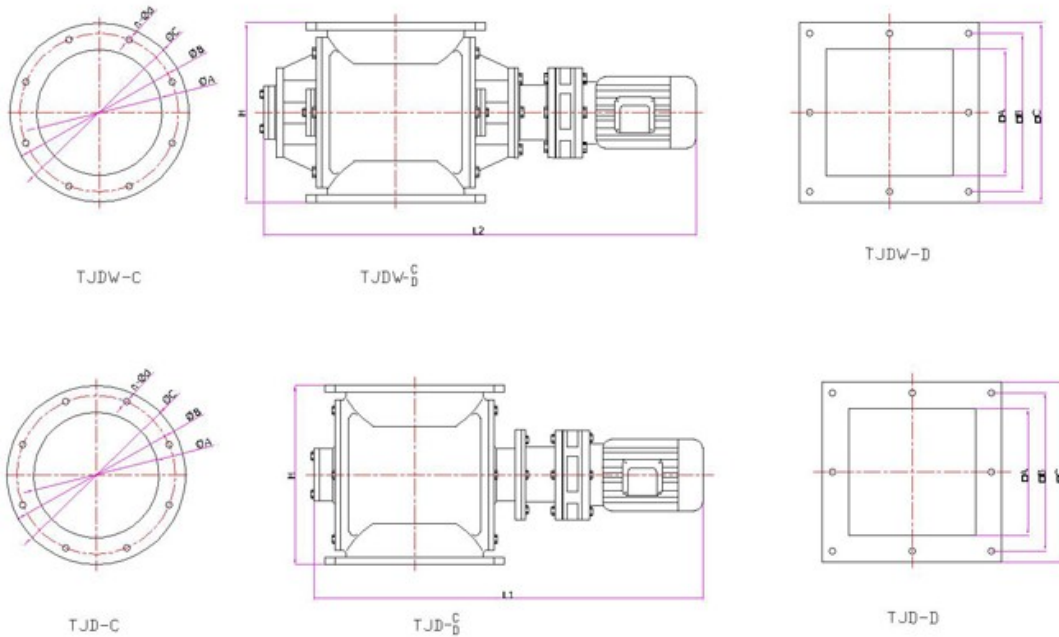
物料堆機密度 (Bulk Density) $1000 \text{ kg}/[\text{cm}]^3$ 粒徑 $50-150 \mu\text{m}$ 差壓 $\Delta p = 1 \text{ kg}/[\text{cm}]^2$



- ◇ 適用於 $\leq 2 \text{ kg}/\text{cm}^2$ 系統壓力或壓差的氣流輸送。
- ◇ 設置排氣口 (正壓輸送時選用) 將葉輪旋轉帶出的高壓氣體通過排氣口送至排氣裝置, 提高填充效率。
- ◇ 由於空氣貫流, 葉片不易附著物料, 輸送效率高。
- ◇ 空氣輸送用的混相管位於閥體下部, 降低了機體額高度。
- ◇ 提供鏈驅動、馬達直聯驅動多種安裝形式。
- ◇ 能提供各種尺寸的口徑和特殊要求的產品。

| 型號-口徑 Type | 每轉容積 L/Rev | 外形及安裝聯接尺寸 Structural dimensions (mm) | | | | | | | | | | | | | | 轉速 r/min | 馬達功率 (KW) |
|---------------|---------------|--------------------------------------|-----|-----|-----|-----|-----|-----|-----|-----|-----|-----|-----|-----|--------|-------------|--------------|
| | | φA | φB | φC | φX | φY | φZ | H | E | F | P | S | M | N | n-φd | | |
| AFS-150 | 4 | 150 | 240 | 285 | 50 | 80 | 100 | 340 | 230 | 520 | 220 | 170 | 550 | 550 | 8-φ22 | 24 | 0.75 |
| AFS-200 | 8 | 200 | 295 | 340 | 80 | 110 | 130 | 390 | 255 | 570 | 260 | 190 | 600 | 580 | 8-φ22 | 24 | 0.75 |
| AFS-250 | 16 | 250 | 350 | 395 | 100 | 130 | 150 | 450 | 275 | 600 | 300 | 230 | 680 | 630 | 12-φ22 | 24 | 1.1 |
| AFS-300 | 25 | 300 | 400 | 445 | 125 | 155 | 180 | 500 | 300 | 630 | 340 | 270 | 730 | 670 | 12-φ22 | 24 | 1.5 |
| AFS-350 | 40 | 350 | 460 | 505 | 150 | 180 | 210 | 560 | 325 | 660 | 390 | 330 | 780 | 720 | 16-φ22 | 24 | 2.2 |
| AFS-400 | 60 | 400 | 515 | 565 | 175 | 210 | 240 | 630 | 350 | 700 | 440 | 380 | 850 | 780 | 16-φ24 | 24 | 2.2 |
| AFS-500 | 100 | 500 | 620 | 670 | 200 | 240 | 270 | 740 | 400 | 750 | 500 | 480 | 950 | 850 | 20-φ24 | 24 | 3 |

AJD經濟性氣封旋轉閥

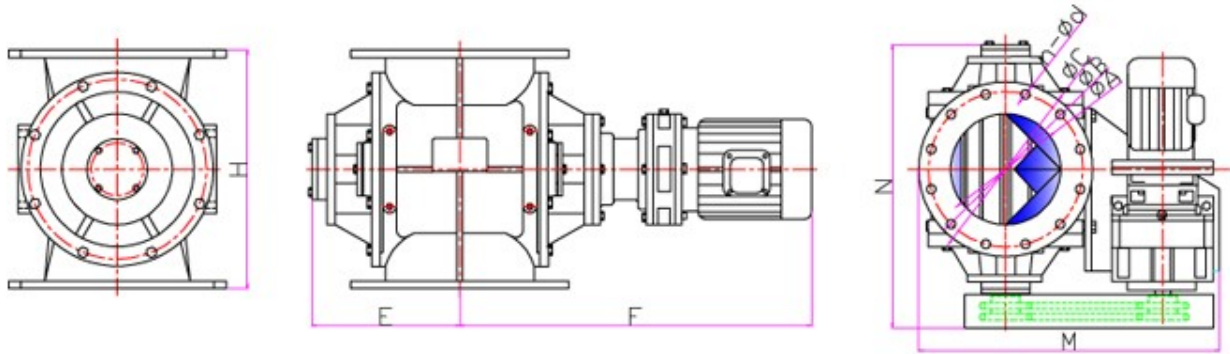


| 型號 Type | 每轉容積 L/Rev | 外形及安裝聯接尺寸 Structural dimensions (mm) | | | | | | | | | | | 轉速 r/min | 馬達功率 (KW) |
|-----------------------------------|---------------|--------------------------------------|-----|-----|-----|-----|-----|-----|------|------|--------|--------|-------------|--------------|
| | | H | A | B | C | φA | φB | φC | L1 | L2 | n-φd | | | |
| T J D (W) C D | 2 型 | 2 | 240 | 240 | 200 | 150 | 240 | 200 | 150 | 500 | 680 | 8-φ9 | 24 | 0.55 |
| | 4 型 | 4 | 280 | 280 | 240 | 180 | 280 | 240 | 180 | 530 | 720 | 8-φ11 | 24 | 0.55 |
| | 6 型 | 6 | 300 | 300 | 260 | 200 | 300 | 260 | 200 | 550 | 740 | 8-φ11 | 24 | 0.75 |
| | 8 型 | 8 | 320 | 320 | 280 | 220 | 320 | 280 | 220 | 580 | 760 | 8-φ14 | 24 | 0.75 |
| | 10 型 | 10 | 340 | 340 | 300 | 240 | 340 | 300 | 240 | 600 | 800 | 8-φ14 | 24 | 1.1 |
| | 12 型 | 12 | 360 | 360 | 320 | 260 | 360 | 320 | 260 | 620 | 820 | 8-φ14 | 24 | 1.1 |
| | 14 型 | 14 | 380 | 380 | 340 | 280 | 380 | 340 | 280 | 640 | 1020 | 8-φ18 | 24 | 1.1 |
| | 16 型 | 16 | 400 | 400 | 360 | 300 | 400 | 360 | 300 | 670 | 1040 | 8-φ18 | 24 | 1.1 |
| | 18 型 | 18 | 420 | 420 | 380 | 320 | 420 | 380 | 320 | 690 | 1080 | 8-φ18 | 24 | 1.5 |
| | 20 型 | 20 | 440 | 440 | 400 | 340 | 440 | 400 | 340 | 710 | 1100 | 8-φ18 | 24 | 1.5 |
| | 26 型 | 26 | 520 | 500 | 460 | 400 | 500 | 460 | 400 | 770 | 1200 | 12-φ18 | 24 | 2.2 |
| | 30 型 | 30 | 560 | 540 | 500 | 440 | 540 | 500 | 440 | 820 | 1240 | 12-φ18 | 24 | 2.2 |
| | 36 型 | 36 | 620 | 600 | 560 | 500 | 600 | 560 | 500 | 950 | 1280 | 12-φ18 | 24 | 2.2 |
| | 40 型 | 40 | 660 | 640 | 600 | 540 | 640 | 600 | 540 | 990 | 1380 | 12-φ22 | 24 | 3 |
| | 46 型 | 46 | 750 | 720 | 660 | 600 | 720 | 660 | 600 | 1150 | 1420 | 12-φ22 | 24 | 3 |
| 56 型 | 56 | 850 | 820 | 760 | 700 | 820 | 760 | 700 | 1280 | 1520 | 12-φ22 | 24 | 4 | |

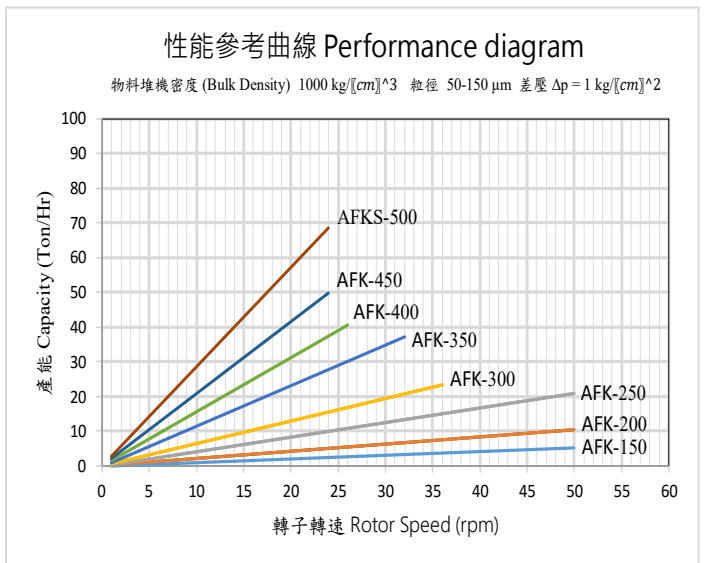
[注] W表示軸承外置式·C表示圓口·D表示方口

- 口徑大、體積小、重量輕適用於除塵設備的粉塵收集和料倉的卸料。
- 結構簡單緊湊、價廉物美
- 材質：鑄鐵、鑄鋼、不銹鋼系列。
- 馬達直聯驅動為主（也有鏈驅動）

AFK防卡型旋轉閥

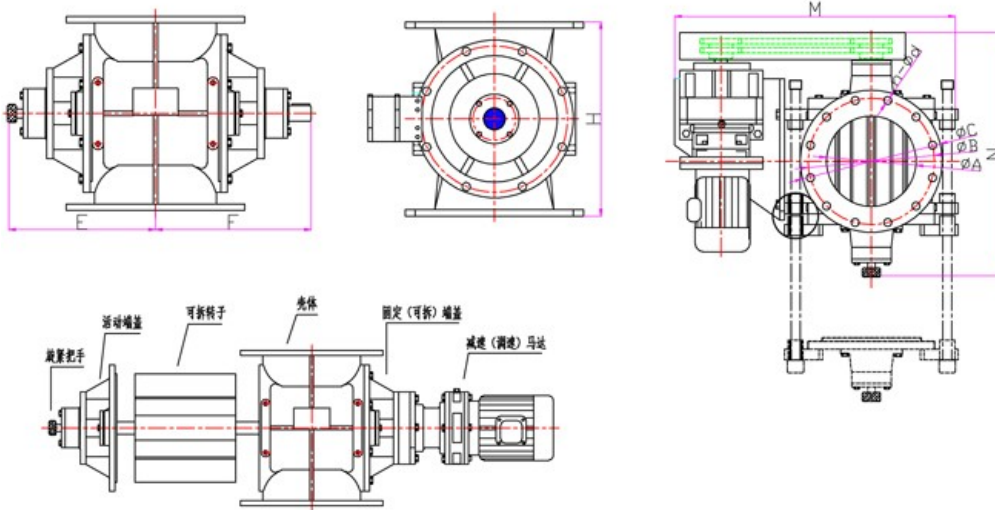


- ◇ 正壓輸送時選用
- ◇ 適用於 $\leq 2 \text{ kg/cm}^2$ 系統壓力或壓差。
- ◇ 設置排氣口將葉輪旋轉帶出的高壓氣體通過排氣口送至排氣裝置，提高填充效率。
- ◇ 防切料入口設計，即便上游充滿物料也可安全啟動。
- ◇ 軸承外置式安裝、經久耐用、性能優異。
- ◇ 提供鏈驅動、直聯驅動多種安裝方式。
- ◇ 根據需求配置減速機馬達。
- ◇ 材質主要有：鑄鋼、不銹鋼系列等。



| 型號 Type | 每轉容積 L/Rev | 外形安裝聯接尺寸 Structural dimensions | | | | | | | | | 轉速 r/min | 馬達功率 (KW) |
|------------|---------------|--------------------------------|----------|----------|-----|-----|------|-----|-----|---------------|-------------|--------------|
| | | ϕA | ϕB | ϕC | E | F | M | N | H | n- ϕd | | |
| AFK-150 | 4L | 150 | 240 | 285 | 210 | 550 | 580 | 540 | 320 | 8- $\phi 22$ | 1~50 | 0.75~ |
| AFK-200 | 8L | 200 | 295 | 340 | 240 | 590 | 620 | 590 | 370 | 8- $\phi 22$ | 10~50 | 0.75~ |
| AFK-250 | 16L | 250 | 350 | 395 | 270 | 630 | 680 | 640 | 430 | 12- $\phi 22$ | 10~50 | 1.5~ |
| AFK-300 | 25L | 300 | 400 | 445 | 300 | 660 | 720 | 680 | 490 | 12- $\phi 22$ | 10~32 | 1.5~ |
| AFK-350 | 40L | 350 | 460 | 505 | 330 | 700 | 780 | 730 | 550 | 16- $\phi 22$ | 10~32 | 2.2~ |
| AFK-400 | 60L | 400 | 515 | 565 | 360 | 740 | 840 | 780 | 600 | 16- $\phi 24$ | 10~24 | 2.2~ |
| AFK-450 | 80L | 450 | 565 | 615 | 400 | 770 | 900 | 830 | 660 | 20- $\phi 24$ | 10~24 | 2.2~ |
| AFK-500 | 110L | 500 | 620 | 670 | 430 | 800 | 1000 | 900 | 720 | 20- $\phi 24$ | 10~24 | 3~ |

AQX清潔型旋轉閥



AQX快速分解清潔型旋轉閥廣泛用於食品、藥品、乳製品等，對衛生高要求場合以及更換物料頻繁，需要清理系統的供(卸)料。操作方便，易於快速清理、不留死角。按操作形式分為滑竿式、鉸鏈式兩種。

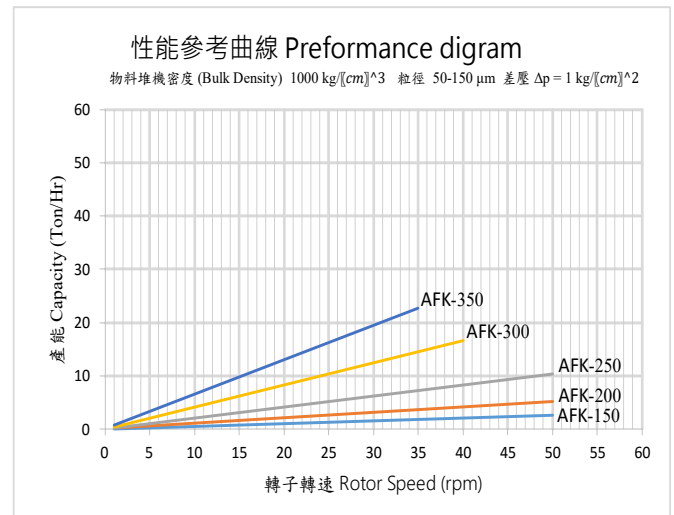
清洗前的拆卸。

- (1). 鬆開活動端蓋上的螺旋手柄。
- (2). 沿柱將端蓋和轉子一起拉出。
- (3). 鬆開軸端的螺旋手柄。
- (4). 取出轉子。

- ✧ 短時間內分解重組，因此可以縮短清洗時間。
- ✧ 與物料的接觸面全部拋光處理，易清理。
- ✧ 軸承外置。防止清洗的液體與油污串通，安全衛生。
- ✧ 氣體吹洗(根據需要)，防止物料在夾縫中研磨而產生的變色、變質。
- ✧ 標準的為馬達直聯驅動(也有鏈驅動)。
- ✧ 能提供各種尺寸的口徑和特殊要求的產品。
- ✧ 材質為不銹鋼系列等。

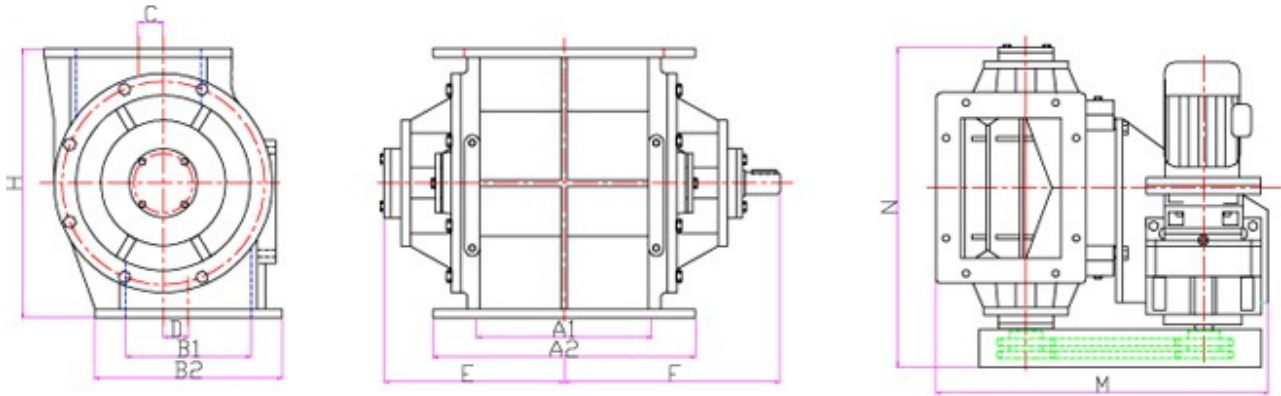
清洗後的安裝。

- (1). 將清洗後的轉子插入殼體內。
- (2). 轉動轉子使鍵槽齒合。
- (3). 推動端蓋。
- (4). 旋緊端蓋上的螺旋手柄。
- (5). 再將軸端的螺旋手柄鎖緊，使轉子一起轉動。

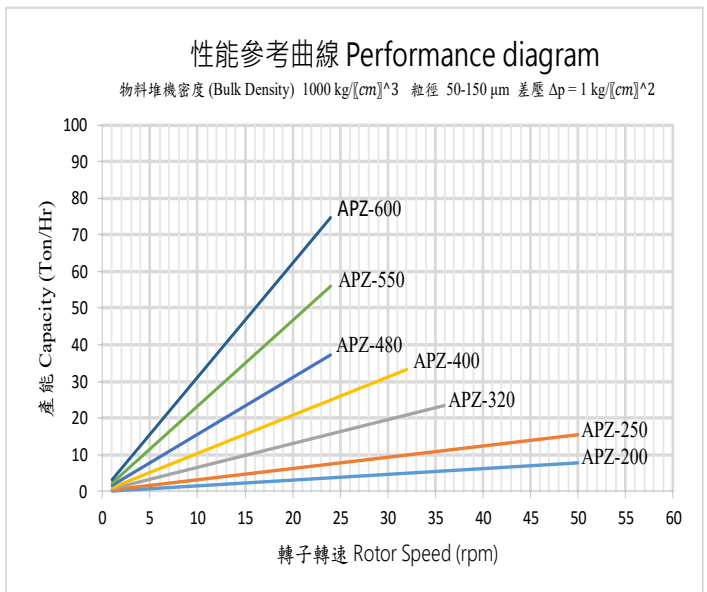


| 型號-口徑 Type | 每轉容積 L/Rev | 外形及安裝聯接尺寸 Stuctural dimensions(mm) | | | | | | | | | 轉速 r/min | 馬達功率 (KW) |
|---------------|---------------|------------------------------------|-----|-----|-----|-----|-----|-----|-----|--------|-------------|--------------|
| | | H | φA | φB | φC | E | F | M | N | n-φd | | |
| AQX-100 | 2 | 280 | 100 | 180 | 220 | 240 | 260 | | | 8-φ18 | 1~50 | 0.2~ |
| AQX-150 | 4 | 320 | 150 | 240 | 285 | 280 | 300 | 630 | 560 | 8-φ22 | 1~50 | 0.4~ |
| AQX-200 | 8 | 370 | 200 | 295 | 340 | 300 | 320 | 680 | 620 | 8-φ22 | 1~50 | 0.55~ |
| AQX-250 | 16 | 430 | 250 | 350 | 395 | 325 | 345 | 780 | 680 | 12-φ22 | 10~24 | 0.75~ |
| AQX-300 | 25 | 490 | 300 | 400 | 445 | 350 | 370 | 830 | 730 | 12-φ22 | 10~24 | 1.1~ |

APZ偏置式星形給料機

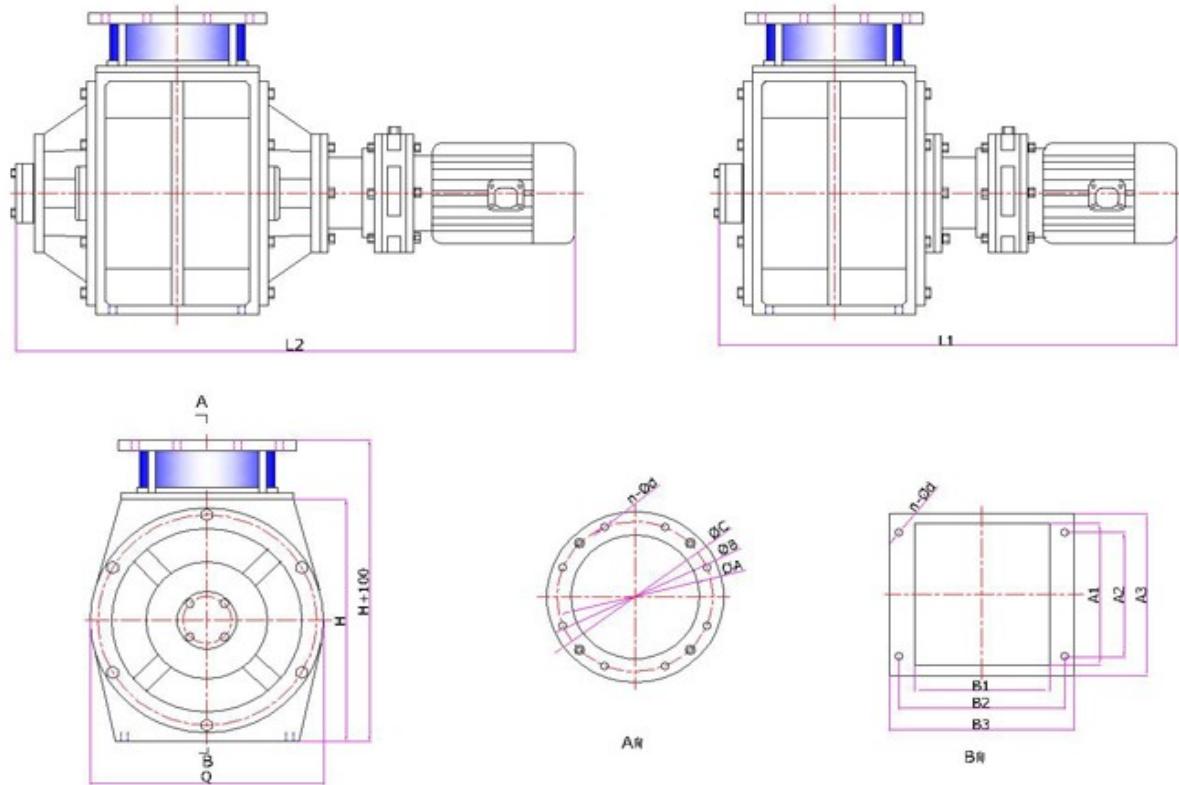


- ◇ 適用於 $\leq 2 \text{ kg/cm}^2$ 系統壓力或壓差的氣流輸送。
- ◇ 設置排氣口（正壓輸送時選用）將葉輪旋轉帶出的高壓氣體通過排氣口送至排氣裝置，提高填充效率。
- ◇ 防切料入口設計，即便上游充滿物料也可安全啟動。
- ◇ 偏置式進出口設計，減少了物料的破碎與損壞。
- ◇ 軸承外置式安裝、經久耐用、性能優異。
- ◇ 提供鏈驅動、直聯驅動多種安裝方式。
- ◇ 根據需求配置減速機電。
- ◇ 材質主要有：鑄鋼、不銹鋼系列等。



| 型號 Type | 每轉容積 L/Rve | 外形安裝聯接尺寸 Stucural dimensions | | | | | | | | | | 轉速 r/min | 馬達功率 (KW) |
|------------|---------------|------------------------------|---------|----|----|-----|-----|------|-----|-----|--------|-------------|--------------|
| | | A1×B1 | A2×B2 | C | D | E | F | M | N | H | n-φd | | |
| APZ-200 | 6 | 180*150 | 280*250 | 25 | 20 | 220 | 270 | 620 | 590 | 370 | 8-φ11 | 10~50 | 0.75~ |
| APZ-250 | 12 | 220*175 | 320*280 | 40 | 30 | 250 | 300 | 680 | 640 | 430 | 10-φ11 | 10~50 | 1.1~ |
| APZ-320 | 25 | 280*200 | 400*320 | 60 | 40 | 290 | 350 | 720 | 680 | 490 | 12-φ13 | 10~32 | 1.5~ |
| APZ-400 | 40 | 370*260 | 480*360 | 70 | 50 | 330 | 390 | 780 | 730 | 550 | 12-φ13 | 10~32 | 1.5~ |
| APZ-480 | 60 | 450*300 | 560*410 | 80 | 50 | 380 | 440 | 840 | 780 | 600 | 16-φ18 | 10~24 | 2.2~ |
| APZ-550 | 90 | 500*320 | 620*430 | 90 | 50 | 420 | 490 | 900 | 830 | 660 | 16-φ18 | 10~24 | 2.2~ |
| APZ-600 | 120 | 550*350 | 670*470 | 90 | 50 | 440 | 510 | 1000 | 900 | 720 | 20-φ18 | 10~24 | 3~ |

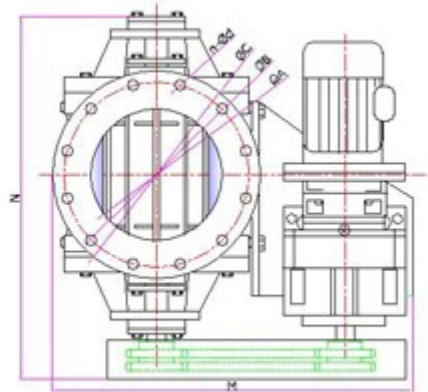
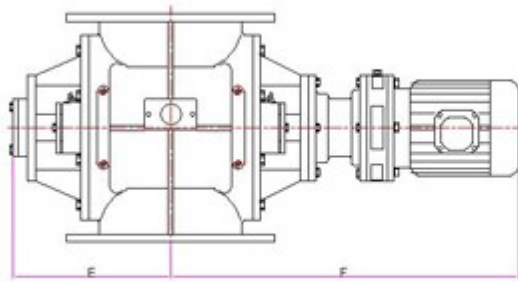
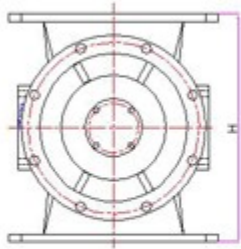
AGF普通型旋轉閥



- ◇ 入口為圓口並配有透明視窗，以便觀察物料的流動狀況；
- ◇ 出口為方形增大了出口面積使物料順利排出。
- ◇ 普通型：結構緊湊，佔用空間小。
- ◇ 軸承外置式：防止粉塵侵入軸承、增大適應溫度的範圍。
- ◇ 軸承外置式安裝、經久耐用、性能優異。
- ◇ 驅動方式：馬達直聯驅動為主。
- ◇ 材質：碳鋼、鑄鐵、不銹鋼系列等。

| 型號 Type | 外形及安裝聯接尺寸 Structural dions(mm) | | | | | | | | | | | | 轉速 r/min | 馬達功率 (KW) | |
|--------------------|--------------------------------|-----|-----|---------|---------|---------|---------|-----|------|------|--------|--------|-------------|--------------------------|------|
| | A | B | C | A1*B1 | A2*B2 | A3*B3 | H | L1 | L2 | Q | 上 | 下 | | | |
| T G F (W) | 1.5L | 90 | 125 | 145 | 115*90 | 100*125 | 140*150 | 220 | 580 | 730 | 220 | 4-φ9 | 4-φ11 | 24 / 33 / 40 | 0.55 |
| | 2.8L | 120 | 160 | 180 | 150*120 | 120*165 | 180*185 | 280 | 620 | 780 | 260 | 8-φ9 | 4-φ11 | | 0.75 |
| | 5L | 150 | 190 | 210 | 180*145 | 140*190 | 210*220 | 320 | 680 | 820 | 300 | 8-φ9 | 4-φ11 | | 0.75 |
| | 7L | 170 | 210 | 230 | 190*170 | 160*225 | 230*255 | 355 | 710 | 850 | 330 | 8-φ9 | 4-φ11 | | 1.1 |
| | 9L | 190 | 235 | 250 | 220*200 | 190*250 | 255*280 | 380 | 730 | 900 | 360 | 8-φ9 | 4-φ13 | | 1.1 |
| | 12L | 210 | 255 | 280 | 240*220 | 210*270 | 275*310 | 410 | 780 | 950 | 380 | 8-φ11 | 4-φ13 | | 1.5 |
| | 16L | 250 | 300 | 325 | 280*260 | 250*310 | 320*340 | 450 | 820 | 1000 | 410 | 12-φ11 | 4-φ13 | | 1.5 |
| | 25L | 300 | 350 | 380 | 320*300 | 280*360 | 365*400 | 520 | 870 | 1180 | 440 | 12-φ11 | 6-φ13 | | 2.2 |
| | 40L | 320 | 380 | 410 | 360*320 | 320*390 | 400*420 | 540 | 910 | 1280 | 470 | 12-φ11 | 6-φ13 | | 2.2 |
| 60L | 350 | 410 | 440 | 370*350 | 330*410 | 420*450 | 600 | 950 | 1370 | 500 | 12-φ11 | 6-φ13 | 3.0 | | |

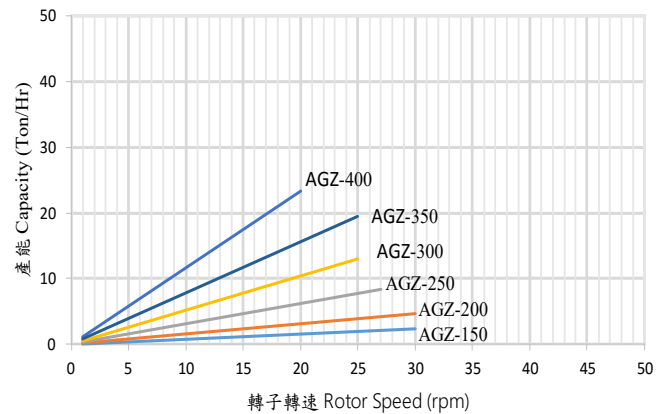
AGZ真空型旋轉閥



- ◇ 適用於-0.8~3 kg/cm²系統壓力或壓差的氣流輸送。
- ◇ 設置排氣口 (正壓輸送時選用) 將葉輪旋轉帶出的氣體通過排氣口送至排氣裝置, 提高填充效率。
- ◇ 極小的間隙和特殊的密封裝置保持設備的可靠運行。
- ◇ 軸承外置式安裝、經久耐用、性能優異。
- ◇ 提供鏈驅動、直聯驅動多種安裝方式。
- ◇ 根據需求配置減速機馬達。
- ◇ 材質主要有: 鑄鋼、不銹鋼系列等。

性能參考曲線 Performance diagram

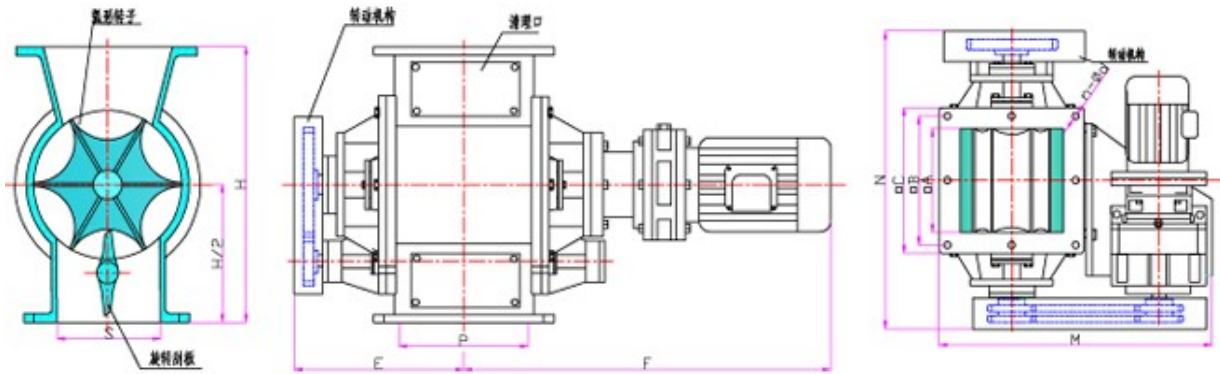
物料堆機密度 (Bulk Density) 1000 kg/[cm]³ 粒徑 50-150 μm 差壓 Δp = 2 kg/[cm]²



◇

| 型號 Type | 每轉容積 L/Rev | 外形安裝聯接尺寸 Stucural dimensions | | | | | | | | | 轉速 r/min | 馬達功率 (KW) |
|------------|---------------|------------------------------|-----|-----|-----|-----|-----|-----|-----|--------|-------------|--------------|
| | | φA | φB | φC | E | F | M | N | H | n-φd | | |
| AGZ-150 | 3L | 150 | 240 | 285 | 240 | 580 | 580 | 600 | 320 | 8-φ22 | 1~24 | 0.75~ |
| AGZ-200 | 6L | 200 | 295 | 340 | 270 | 620 | 620 | 650 | 370 | 8-φ22 | 1~24 | 0.75~ |
| AGZ-250 | 12L | 250 | 350 | 395 | 300 | 660 | 680 | 700 | 430 | 12-φ22 | 1~24 | 1.5~ |
| AGZ-300 | 20L | 300 | 400 | 445 | 330 | 690 | 720 | 740 | 490 | 12-φ22 | 1~24 | 1.5~ |
| AGZ-350 | 30L | 350 | 460 | 505 | 360 | 730 | 780 | 770 | 550 | 16-φ22 | 1~24 | 2.2~ |
| AGZ-400 | 45L | 400 | 515 | 565 | 390 | 770 | 840 | 840 | 600 | 16-φ24 | 1~24 | 2.2~ |

AGB刮板式清理型旋轉閥



- ◇ 適用於具有吸濕粘性和帶有靜電吸附性的粉粒物料。
- ◇ 閥體下部的旋轉刮板自動將附在轉子料斗內的物料刮落。
- ◇ 閥體上開有清理口，便於定期清除旋轉閥內部的物料。
- ◇ 提供鏈驅動、馬達直連驅動。
- ◇ 材質：碳鋼、不銹鋼系列等。

| 型號 | 每轉容積 | 外形及安裝聯接尺寸 Stuctural dimensions (mm) | | | | | | | | | | | 轉速 | 馬達功率 |
|---------|------|-------------------------------------|-----|-----|-----|-----|-----|-----|-----|-----|-----|--------|------|-------|
| | | A | B | C | E | F | H | P | S | M | N | n-φd | | |
| AGB-200 | 4 | 200 | 260 | 300 | 280 | 660 | 500 | 200 | 170 | 640 | 680 | 8-φ14 | 1~24 | 0.75~ |
| AGB-250 | 8 | 250 | 310 | 350 | 330 | 720 | 530 | 250 | 200 | 660 | 720 | 8-φ14 | 1~24 | 1.1~ |
| AGB-300 | 12 | 300 | 360 | 400 | 360 | 750 | 580 | 300 | 260 | 720 | 760 | 12-φ14 | 1~24 | 1.5~ |
| AGB-350 | 20 | 350 | 410 | 460 | 390 | 780 | 630 | 350 | 300 | 780 | 800 | 12-φ14 | 1~24 | 2.2~ |
| AGB-400 | 30 | 400 | 470 | 520 | 420 | 810 | 680 | 400 | 350 | 820 | 880 | 12-φ18 | 1~24 | 2.2~ |
| AGB-500 | 45 | 500 | 570 | 620 | 560 | 850 | 800 | 500 | 400 | 900 | 980 | 12-φ18 | 1~24 | 3.0~ |

豐映科技股份有限公司製造
奧特拉斯能源系統股份有限公司總代理

RESI Corporation / Atlas Energy Systems Ltd

地址：台中市南屯區文心路一段 218 號 21 樓
電話：(04) 2472-6600； 傳真：(04) 2475-5872
地址：高雄市前鎮區新衙路 286-1 號 7 樓之 2
電話：(07) 821-1212； 傳真：(07) 621-1210
E-Mail: service@resi.com.tw <http://www.resi.com.tw>